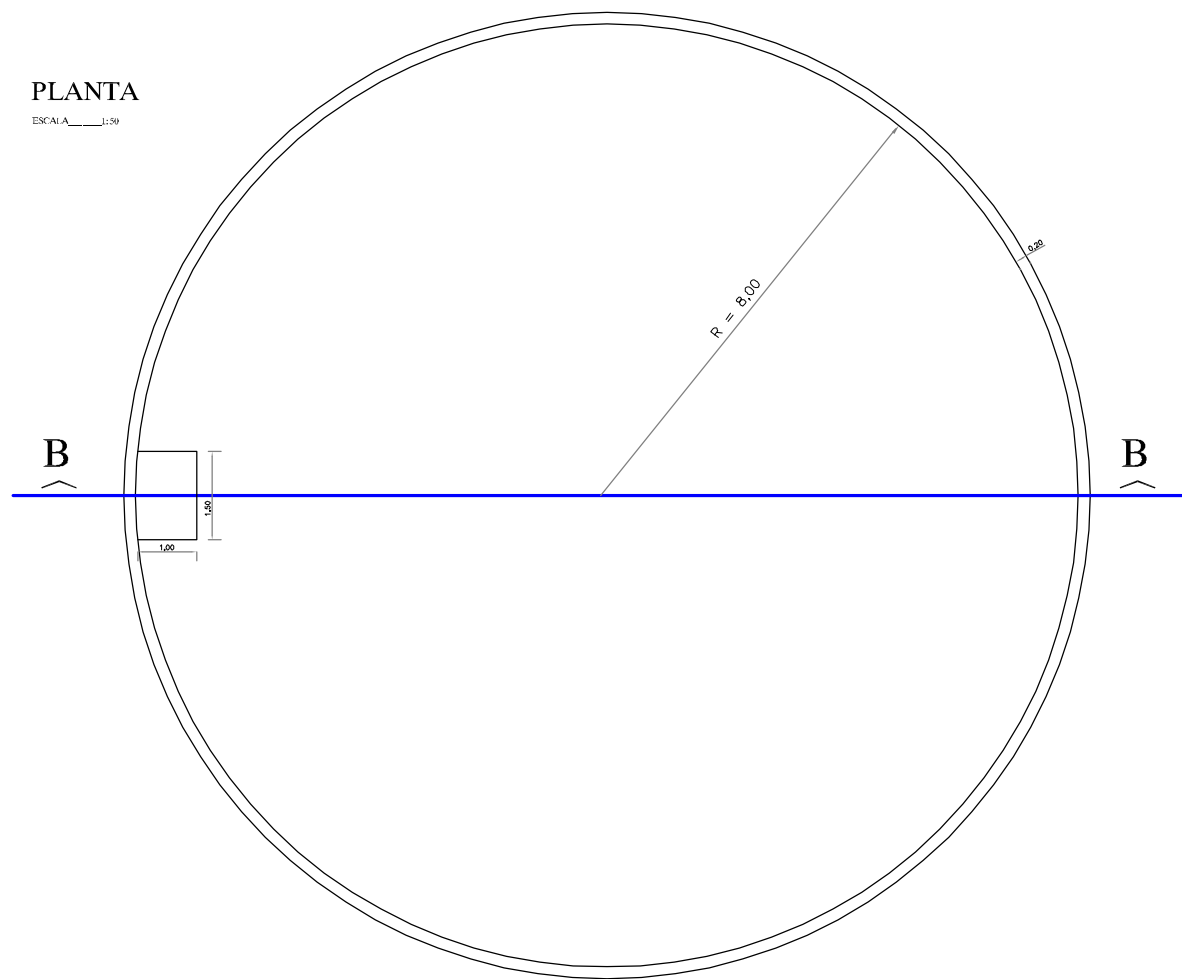


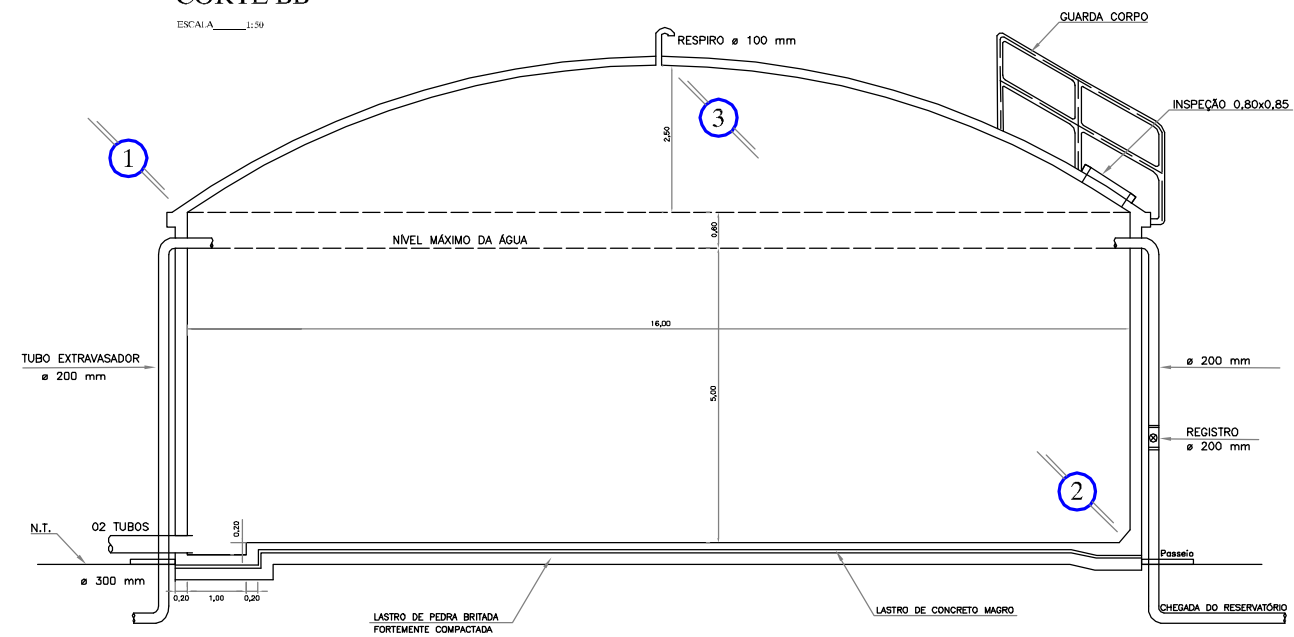
**PLANTA**

ESCALA 1:50



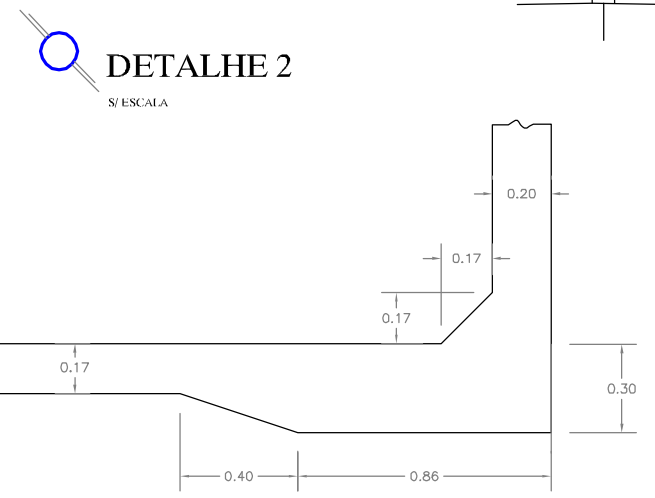
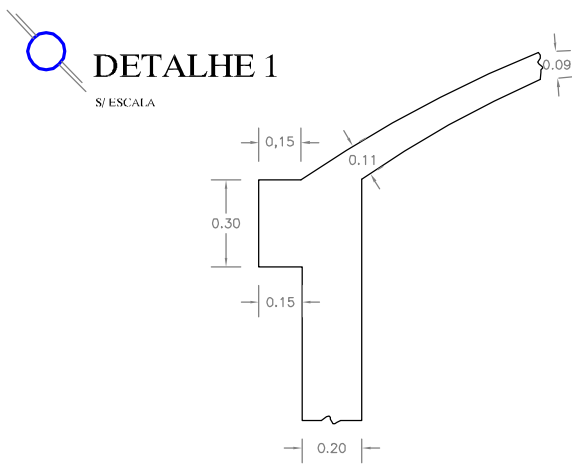
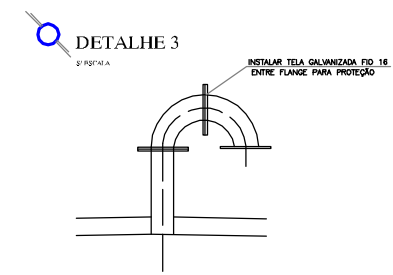
**CORTE BB**

ESCALA 1:50



**OBSERVAÇÕES**

- a. PRÓXIMO DO TUBO DA CHEGADA DO RESERVATÓRIO NA LAJE DA CÚPULA, PREVER UMA ABERTURA DE 0,80 x 0,85 m, PARA INSPEÇÃO.
- b. PASSO DE CONCRETO NO ENTORNO DO RESERVATÓRIO (Largura = 0,80 m)



Av. Adolfo Palma, 217 - CEP 14300-000 - Penápolis, SP - Fone/Fax (16) 3654 4100

LOCAL DO EMPREENDIMENTO  
**PENÁPOLIS S.P.**

PROJETO  
**PLANTA, CORTES E DETALHES**  
TÍTULO  
**PROJETO BÁSICO PARA CONSTRUÇÃO DE UM RESERVATÓRIO APOIADO (1.000 m³) NO RESIDENCIAL PEREIRINHA**

EXECUTADO POR:  
**DAEP - Setor de Engenharia**  
DES.:  
**JOSIANE**  
ESCALA DATA REVISÃO FOLHA  
**INDICADA 16/08/2019 0 1/3**  
APROVAÇÃO

**EDSON BILCHE GIROTTO**  
DIRETOR RESPONSÁVEL

**DANIEL SOUTO**  
PROJETA TORRE  
ENGENHEIRO CIVIL  
C.R.C. 5088857378

OBSERVAÇÃO

**1- COTAS E MEDIDAS EM METROS, EXCETO AS INDICADAS.**

\_\_\_\_\_

\_\_\_\_\_

\_\_\_\_\_

